



# オゾンミストで臭いの元に 直接噴射&強力脱臭!



## 気になるニオイをスポット脱臭

臭いの発生源に対して直接脱臭ができます



## 軽量・コンパクトサイズ 持ち運びOK!

重さは7kgと軽量なので女性でも楽に使用できます



## ボトルに水を入れてスイッチを入れるだけ

水道から直接ボトルに水を入れるだけです



## ふたつの安全機能つきで安心!

空噴き防止機能と自動停止機能を装備しています



## オゾンは臭いを瞬間脱臭

ミストがオゾンの効果を最大限に高めてくれます



特許出願中

## コンパクトサイズのオゾンミスト発生装置でニオイの元をスポット脱臭



オゾンミストは、オゾン特有の強力な酸化力をミストと合わせることで、瞬間的にスポット脱臭できる霧化オゾン発生装置です。

オゾン(O<sub>3</sub>)は水と酸素に戻るので、残留物質がありません。

地球環境にやさしいオゾンミストを、様々な脱臭用途に合わせてお使いください。

- トイレの臭い ● タバコの臭い ● ペットの臭い ● 生ゴミ臭
- カビ臭 ● おむつの臭い ● 魚の臭い etc...

ハンディタイプのスプレーですのでニオイの発生源に対して直接噴射することができます。

カーテンなどの繊維製品に染み込んだニオイも直接噴射することにより、効果的に脱臭することができます。



本体にショルダーがついているので、写真のように持ち運びが容易です。

場所を移動しながら脱臭できるので、幅広いニーズに対応できます。



# Mister Ozone

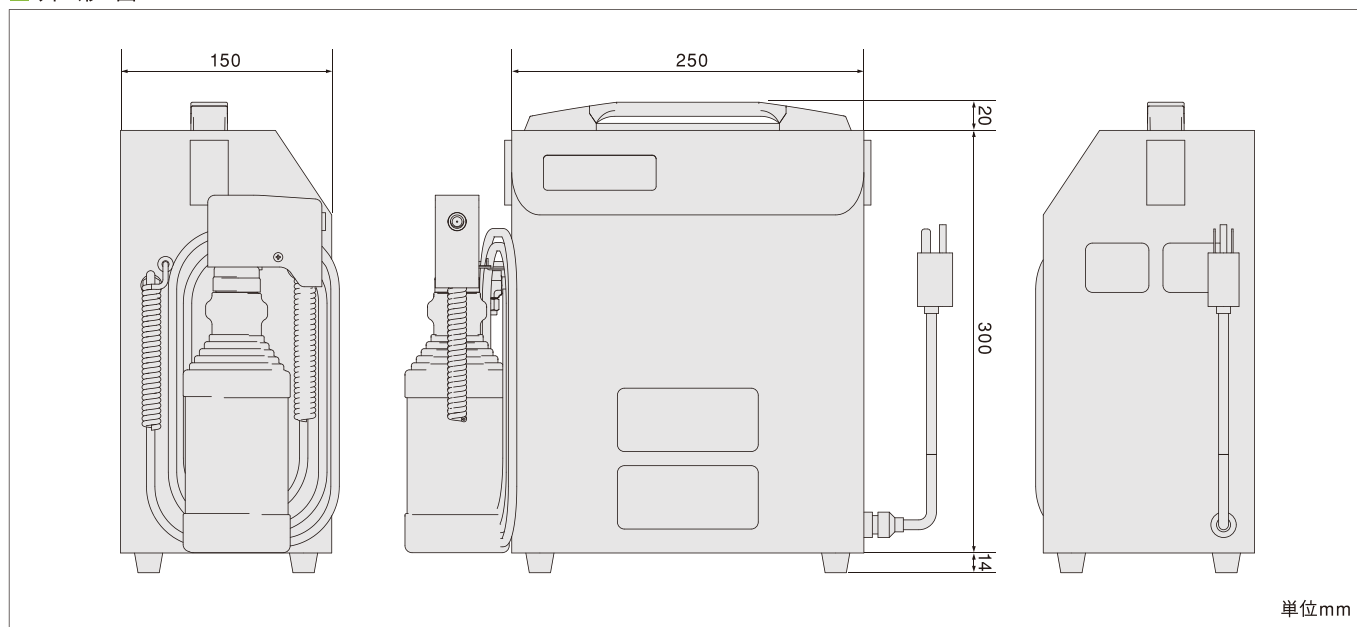
## 仕様

型式	OMG11
外形寸法	250(W)×150(D)×300(H)mm
重量	7kg
オゾン発生量	0.35g/h
空気量	10L/min(圧力0.1MPa)
定格電流	0.8A/50Hz 1.0A/60Hz
電源	AC100V 50/60Hz
水タンク容量	0.5L(ミストによる水量 7ml/min)
原料ガス	空気
原料水	水道水に準じる水質の水
コード	4m
使用条件	屋内使用 周囲温度 5~35℃
安全装置	水有無のセンサー、タイマー運転/自動停止モード付
その他機能	タイマー運転/自動停止モード付、 肩ひも付きなので片手、持ち運び用取手付
付属品	アース3Pアダプター、ショルダーベルト

※参考：ミスト粒子径は約14μm(平均値、理論値)



## 外形図



- 注意事項
1. 本品は屋外仕様(防水)ではありませんので、水をかけないようにしてください。
  2. 人に向かって使用しないでください。
  3. 狭い空間で使用する時は、必ず換気をして下さい。

※カタログに記載の仕様およびデザインは、製品改良のため予告なく変更する場合があります。予めご了承ください。

## 総販売元



株式会社 アイ電子工業

〒324-0047 栃木県大田原市美原3-3323-12

TEL:0287(23)0057 FAX:0287(24)2016

URL <http://www.ailove.co.jp/>

E-mail [aidenshi@ailove.co.jp](mailto:aidenshi@ailove.co.jp)

●ご用命は下記販売店へ

製造元 株式会社 ハマネツ 環境事業部